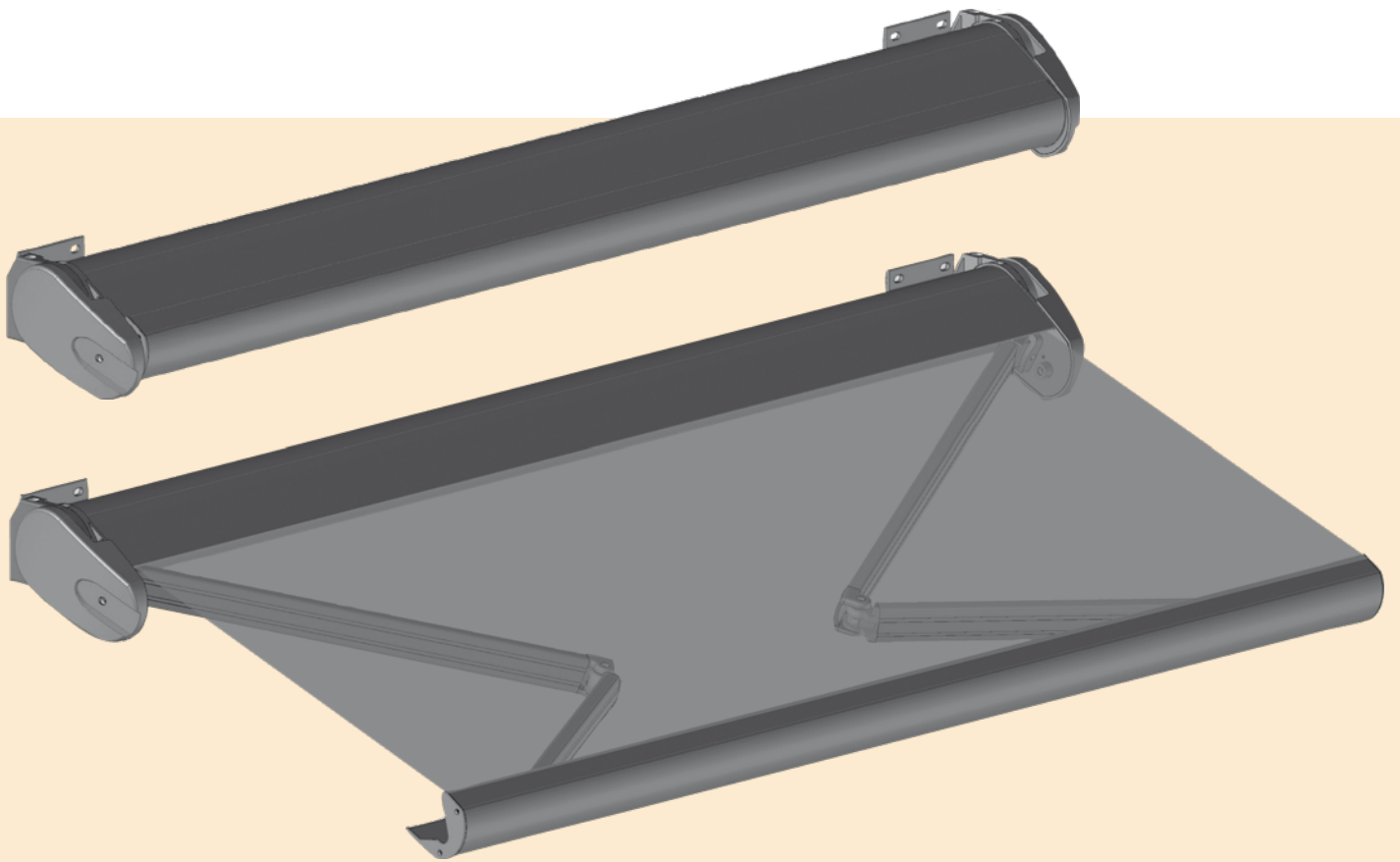


# ZONNESCHERM **Compact Aktie II**



## **NIEUW DESIGN**

Gesloten cassette

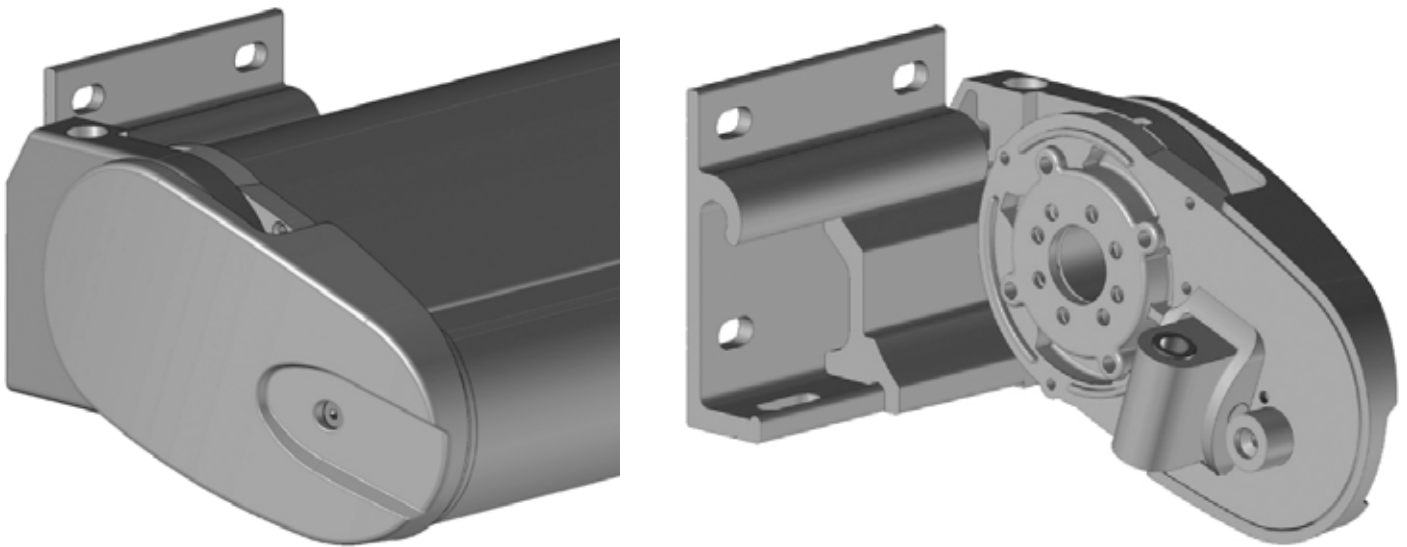
Makkelijke hellingafstelling

Eenvoudigde bediening

Met Somfy LT motor  
met draaischakelaar  
of

Somfy Sunea 50 IO plus motor  
met Situo IO handzender

# ZONNESCHERM **Compact Aktie II**



De **Compact Aktie II** is een nieuw compact knikarmscherm met een volledig gesloten cassette.

De krachtige **Somfy motor** zorgt ervoor dat het scherm soepel loopt.

De armen met **dubbele staalkabels** hebben extra veerspanning waardoor dit scherm geschikt is voor windklasse 2.

Het **Dickson acryl**doek wordt in gesloten toestand optimaal beschermd. Dit scherm is ook in gesloten toestand een aangenaam aanzien aan uw gevel.

*Stijlvol en hoogwaardige kwaliteit!*

De **profielen** zijn van geëxtrudeerd aluminium en alle bouten en moeren van roestvast staal.

## AFMETINGEN

### Breedte x uitval

4000 x 3000 mm  
4500 x 3000 mm  
5000 x 3000 mm  
5500 x 2500 mm

